

NSC 11 ED mit DVGW

North Star®

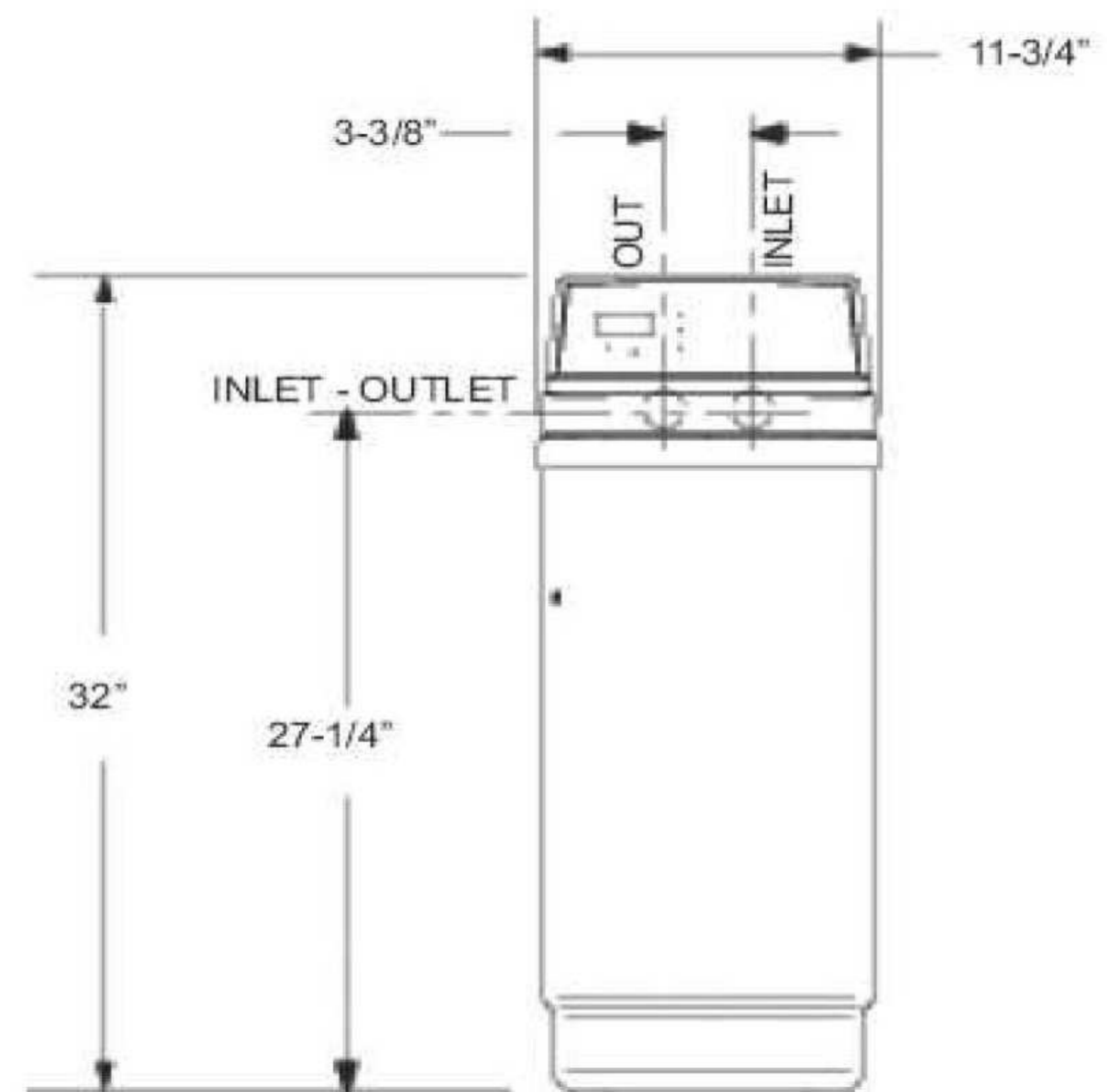
WATER CONDITIONING



Eigenschaften

- Selbstlernende elektronische Volumensteuerung (Regeneration nach Bedarf)
- Extrem sparsamer Salz und Wasserverbrauch
- Sehr einfache und schnelle Programmierung
- Sehr wartungsarm
- robustes Kunststoff-Ventil ohne metallische Bestandteile, die korrodieren können.
- 3 Jahre Materialgarantie auf Steuerventil inkl. Bypass mit Verschneidung + 2 Panzerschläuche

Typ North Star 11 ED	
Harzmenge (Liter)	10,47
Kapazität: °dH x m ³ - Salzverbrauch	17 - 0,4 kg
Kapazität: °dH x m ³ - Salzverbrauch	28-0,9 kg
Kapazität: °dH x m ³ - Salzverbrauch	37-1,6kg
Wasserverbrauch pro Regeneration in Liter	50
Betriebsdruckbereich in Bar	1,4 bis 8,6
Arbeitstemperatur in °C	4-49 °C
Salzvorrat in kg	27
Transportgewicht in kg	19,9
Durchflussleistung in m ³ /h bei 1 bar Druckverlust	2,0
Max. Eisen	2,0 ppm
Max. Personenzahl bei Enthärtung von 25° dH auf 7° dH	4
Geräteabmessungen in cm	
Höhe	65
Tiefe	48
Breite	30
Anschluß	1"



... klares, reines Wasser



HEBER WASSERTECHNIK GmbH & Co. KG

Mittenwalder Allee 5 D -15749 Mittenwalde / OT Telz Tel.: 03377 / 330 10 40 Fax : 03377 / 330 10 41

www.heber-wassertechnik.de

mail@heber-wassertechnik.de

